

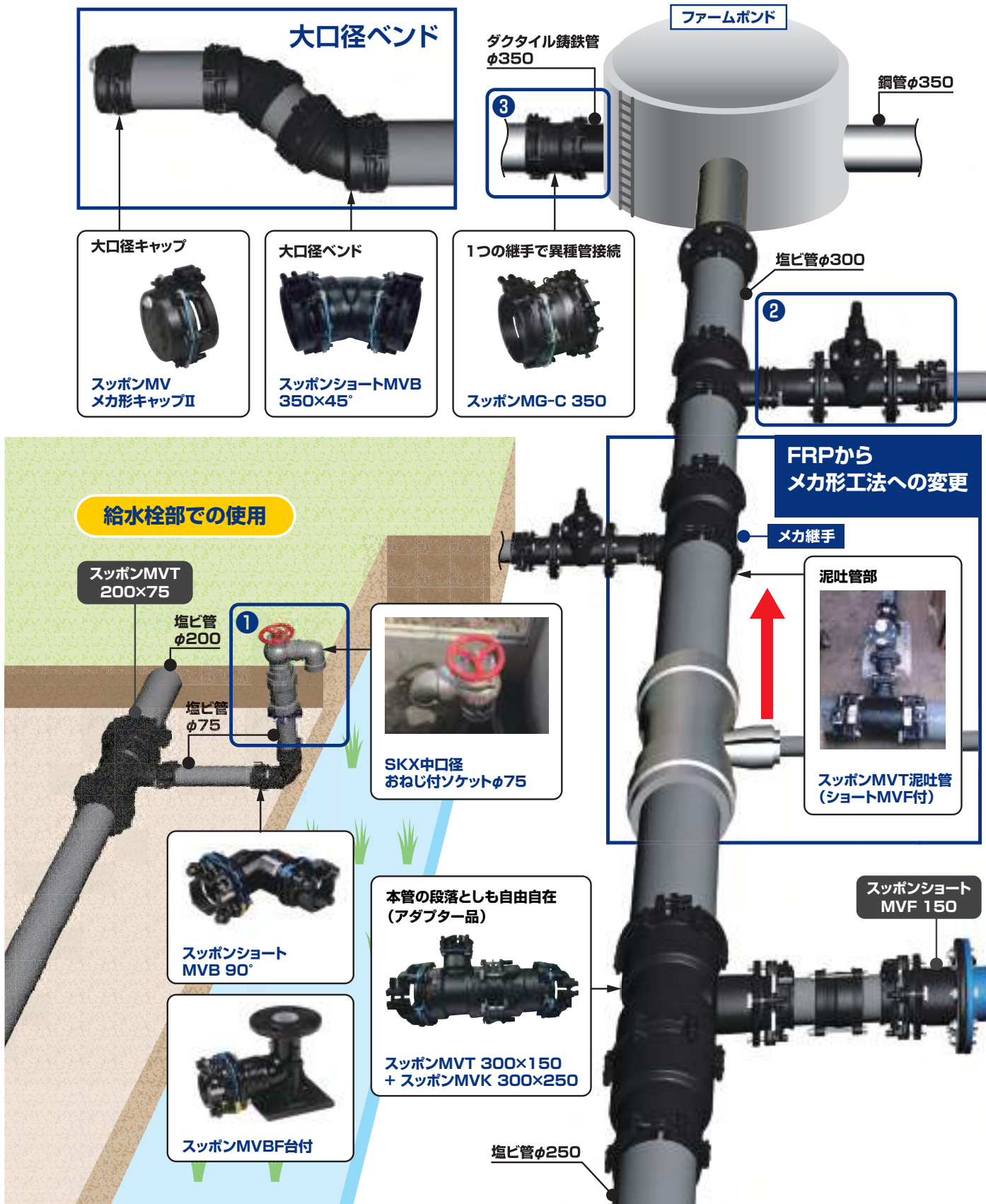
## 農業土木

---

■継手 / 分水栓 / 噴霧器 / 作業器材・ブリッジ /  
作業器材・キャリア / 作業器材・歩経路・仮設  
足場

農業用水&農業施設の使用例

# 水管理の省力化を実現するパイプライン化 パイプラインにメカ形工法を採用し、長寿命化・耐震化



### 大口径シリーズ (口径350~500)

- 面取り・滑剤不要
- 鋳物により強度アップ



### VE提案を活用してメカ形工法への変更

**FRP製異形管工法からメカ形工法へ**

**スラストブロックからメカ形工法への変更**

- 工期短縮

スッポンショートMVB 100×33 3/4° (AD)

塩ビ管φ100

### 老朽化対策・機能保全

### 灌水配管での使用

**ポリ管とホースとの接続**

**パイプラインの長寿命化や維持管理コストを削減**

- SKXを使用した給水栓改修
- スッポンMジョイントを使用した制水弁の取り換え
- 伸縮可とう性を持たせ耐震化

SKビニストップバーVN形

異形管の前後を離脱防止金具で一体化

### 水路横断との接続

水路横断での耐震化、フランジレス化  
塩ビ管×鋼管の異種管接続が可能

**補修・修理での使用**

VADレッサージョイント

VAドレッサージョイント 150

SK-MAメカ形キャップII 150

石綿管φ150

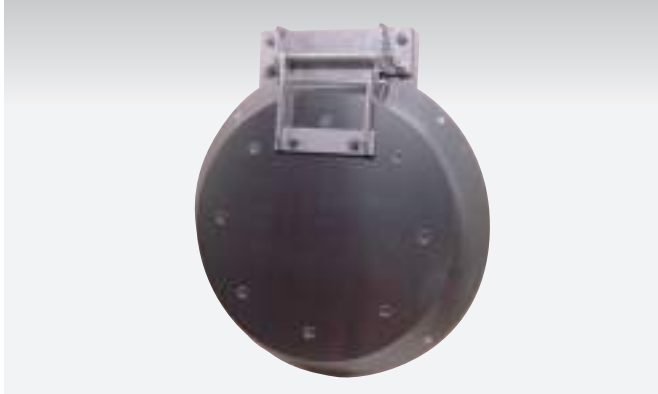
**石綿管への対応ドレッサージョイント**

- MAキャップ
- MVA (VP×AP)
- MAC (CP×AP)

※イメージ図のため実際の配管とは異なる場合があります。

## F8型 簡易フラップゲート(丸型・角型)

中部美化企業株式会社



### 特長

- ステンレス製・アルミ製・鋼製の簡易型フラップゲートです(丸型・角型)。
- 耐食性に優れています(アルミ製・鋼製は焼き付け塗装仕様となります)。
- アームが2点支持のため、スムーズに開閉します。
- オールアンカー止めでですので、据え付けが簡単です。
- 推奨水深は2.5m以内です。
- 戸あたりなしの仕様も製作可能です。

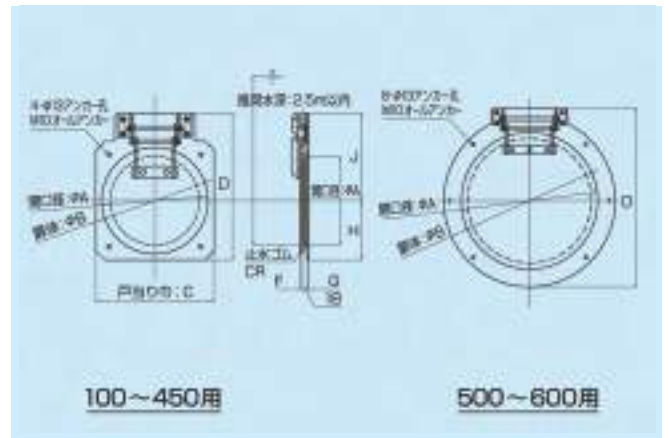
### 仕様

F8型 簡易フラップゲート(丸型)

単位:(mm)

品番	A	B	C	D	H	J
F8MT (鋼製)	100	100	160	204	295	100
	150	150	210	250	345	125
	200	200	260	300	395	150
	250	250	310	350	445	175
	300	300	360	400	495	200
F8MA (アルミ合金製)	350	350	410	450	545	225
	400	400	460	500	595	250
F8MS (ステンレス製)	450	450	510	550	660	275
	500	500	560	714	772	357
	600	600	660	830	880	415
	700	700	770	930	1025	465
	800	800	875	1030	1130	515
	900	900	1005	1165	1260	580
	1000	1000	1110	1270	1370	635

※F8MA=アルミ製・F8MS=ステンレス製・F8MT=鋼製  
※戸あたりなしの仕様も製作可能です。



## CA型 アームコ型ゲート(鋼製・ステンレス製)

中部美化企業株式会社

■巻き上げ装置付きの丸型スルーゲートです。



### 特長

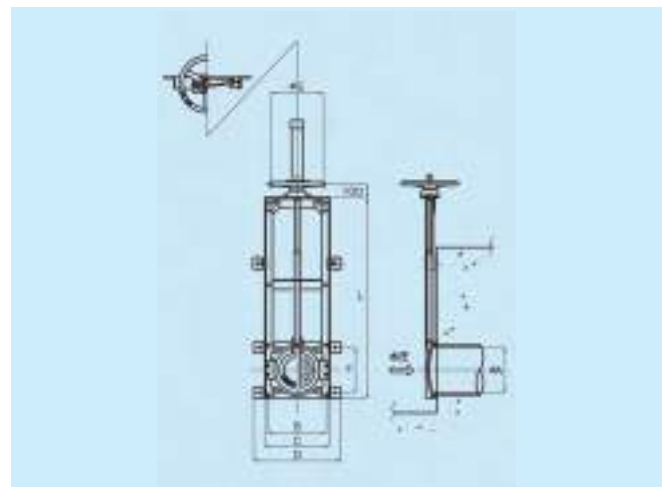
- 扉体・戸あたりは铸铁製(FC200)・ステンレス製(SCS13)があります。
- オールアンカー止めでですので、据え付けが簡単です。
- フレーム材質は、鋼製(SS400青色塗装)とステンレス製(SUS304)の2種類ご用意しております。
- 水圧方向は、正水圧のみ対応となっています。
- 内ネジ仕様も対応できます。

### 仕様

単位:(mm)

品番	A	B	C	D	E	F	L
CASS	75	75	160	205	355	350	300
CASS CAFT CAFS	100	100	186	230	380	350	300
	150	150	236	280	430	350	300
	200	200	286	330	480	350	300
	250	250	336	380	530	350	300
	300	300	386	430	580	350	300
	350	350	436	480	630	350	350
	400	400	486	530	680	350	400
	450	450	536	580	730	350	450
	500	500	586	630	780	350	500
	600	600	686	760	910	500	600

※CASS/扉・戸あたり:SCS13(ステンレス鋼物)フレーム:SUS304  
※CAFT/扉・戸あたり:FC200(铸铁)フレーム:SS400  
※CAFS/扉・戸あたり:FC200(铸铁)フレーム:SUS304



### 取付方法

- ①戸あたりに付属の止水ゴムを貼付けます。
- ②戸あたり開口底と管内底を合わせ、ゲートの倒れを調整します。
- ③オールアンカーを打ち込み、ゲートを固定します。



## F2型 逆流防止扉

中部美化企業株式会社

■洪水時や満潮時に、外水が逆流するのを防ぎます。



### 特長

- 内陸部の河川への排水の逆流防止に使用します。
- 合成樹脂を利用した簡易なフラップゲートです。
- 扉に受ける衝撃が比較的小さい場合に使用します。

### 施工例



### 仕様

品番	F2-150	F2-200	F2-250	F2-300	F2-350	F2-400	F2-450	F2-500	F2-550	F2-600	F2-700	F2-800	F2-900	F2-1000
本体質量(kg)	0.90	1.90	4.00	4.80	7.30	8.50	12.00	14.00	18.5	20.00	25.00	32.00	49.00	56.00
主要材質	合成樹脂													
対応水深(管底~H.W.L)	2000mm													
対応管(VP/VU)	φ150 150×150	φ200 200×200	φ250 250×250	φ300 300×300	φ350 350×350	φ400 400×400	φ450 450×450	φ500 500×500	φ550 550×550	φ600 600×600	φ700 700×700	φ800 800×800	φ900 900×900	φ1000 1000×1000
取付方式	オールアンカー													

## ET1型 単作落水函

中部美化企業株式会社

■ほ場各筆の田面たん水を排水路に排除するために使用します。



### 特長

- 表面排水を主体とした落水函です。
- 合成樹脂製で軽量なので施工が簡単です。
- 水田の水位調節ができます。
- 法面勾配1割を基準としていますが、どのような勾配にも簡単に適応できます。
- セキ板は合成樹脂製です。
- セキ板を大きくする事により、法面の崩壊を防止することも可能です。
- 各種パイプφ100、φ125、φ150に簡単に結合できます。

### 仕様

品番	ET1-100	ET1-125	ET1-150
本体質量(kg)	1.00	0.89	1.01
主要材質	合成樹脂		
対応管(VP/VU/HP)	φ100	φ125	φ150

## N型 ため池栓

中部美化企業株式会社

■農業用ため池、貯水池、調整池などから取水するために使用します。



### 特長

- 構造がシンプルなので故障がなく簡単に開閉できます。
- 青銅製のため、半永久的に使用することができます。

### 施工例



### 仕様

(単位:mm)

品番	A	B	C	D	E
N-50	50	64	122	40	48
N-75	75	93	177	40	48
N-100	100	118	196	40	48
N-125	125	145	224	50	60
N-150	150	168	246	60	75
N-200	200	218	284	70	80
N-250	250	273	320	80	90

※1.5mのステンレスチェーンとアンカーが付属しています。  
 ※Cは、最大外径を示します。  
 ※サイズにより、一部形状が異なります。

## F1型 逆流防止弁

中部美化企業株式会社

■洪水時や満潮時に、外水が逆流するのを防ぎます。



### 特長

- シンプルな構造のフラップゲートです。
- ほ場・下水・工場排水などの排水口で、外水位が内水位より高くなった場合、外水位が内水位側に逆流するのを防止します。
- 軽量・耐食・水密性に優れた構造です。

### 仕様

(単位:mm)

品番	A	B	C
F1-50	53	67	60
F1D-75	65	107	89
F1D-100	65	131	114
F1-125	135	151	140
F1-150	164	178	165
F1-200	215	227	216
F1-250	270	280	267
F1-300	320	333	318
F1-350	350	392	370
F1-400	440	446	422
F1-450	500	500	472
F1-500	560	552	522
F1-600	660	670	634

### 施工例



## G型 ウィーブホール

中部美化企業株式会社

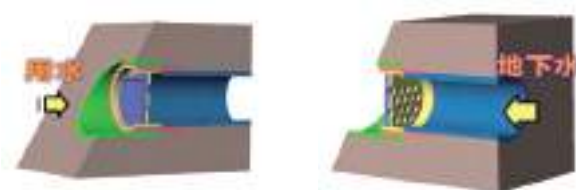
■地下水・湧水などの地下浸透を防ぐ逆止弁です。



### 特長

- 側壁と底盤のどちらにも使用できます。
- 本体を施工した後、弁を後付けできるので施工が容易です。
- 本体(VP管使用)の長さは壁厚に合わせて加工できます。
- 本体のソケット部はリップ付きですので、コンクリートのなじみや止水に優れています。
- ゴム弁内部の鋼板が弁体の反りを防ぎ止水効果を保ち続けます。
- 弁構造が簡単なので故障がありません。
- 弁体は合成ゴムを使用していますので、耐熱・耐寒・耐食性に優れています。
- 弁は本体より簡単に取り外しができるので、万一破損しても弁の取り替えはワンタッチでできます。

### 水圧方向・設置方向



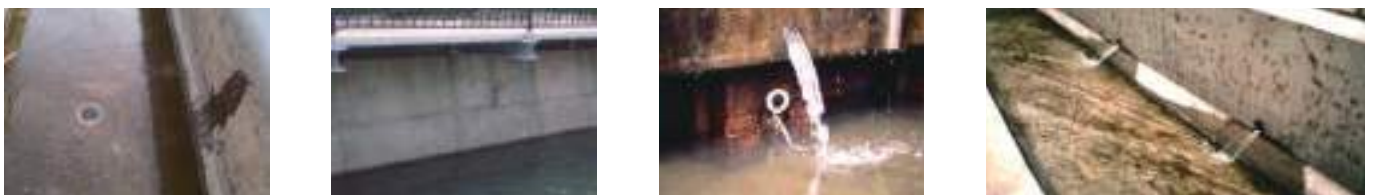
水路内側(ため池側)から見た図

埋め戻し側(水路裏側)から見た図

※左図は勾配カバー(オプション)付きです。

- 地下水・浸透水は、水圧によりゴム弁が開き水路(ため池等)に排水します。
- 水路側(ため池側)の用水は、水圧によりゴム弁が閉まり地中に浸透しません。
- 通水口が数個の穴のため、生活排水や工場排水に使用しますと、ゴミが詰まり機能が発揮できません。

### 施工例



### 仕様

品番	G-30	G-40	G-50	G-75	G-100	G-125	G-150
主要材質	合成ゴム・合成樹脂						

## B1型 差込式分水栓

中部美化企業株式会社

■用水路よりほ場各筆への灌漑に使用し、既設管(ヒューム管・塩ビ管など)への取り付けに適しています。



### 特長

- 用水取り入れ口(コンクリート管・ヒューム管・塩ビ管)に簡単に差し込んで使用できます。
- 調整フタによって取水量の微調整ができます。
- この分水栓を除くことにより取水量を多くすることもできます。
- 取り付け位置などにより、フタの開閉が困難な場合、別途取手(オプション)をご利用ください。

### 仕様

品番	B1-100P B1-100U B1-100H	B1-125P B1-125U B1-125H	B1-150P B1-150U B1-150H	B1-200P B1-200U B1-200H	B1-250P B1-250U B1-250H
本体質量(kg)	0.18	0.35	0.33	0.55	1.25
主要材質	合成樹脂				
対応管(VP/VU/HP)	φ100	φ125	φ150	φ200	φ250
水圧方向	正水圧				
取付方式	差込式(固定パッキン)				

●延長取手(固定ボルトナット付)

品番	B1-100~B1-150用	B1-100~B1-150用
長さ	500L,1000L	

## A型 取付式分水栓

中部美化企業株式会社

■用水路よりほ場各筆への灌漑に使用し、新規に施工を行う場合に適しています。



### 特長

- シンプルで使いやすい簡易取水栓です。
- 塩ビパイプを容易に取り付けができ、特に接着剤を必要としません。
- 操作が簡単で軽量・耐食・水密性構造であります。
- 容易に取水量が調整できます。
- 取り付け位置などにより、フタの開閉が困難な場合、別途取手(オプション)をご利用ください。

### 施工例



### 仕様

品番	A-50	A-65	A-75	A-100	A-125	A-150	A-200
本体質量(kg)	0.10	0.20	0.30	0.30	0.50	0.65	1.15
主要材質	合成樹脂						
対応管(VP/VU/HP)	φ50	φ65	φ75	φ100	φ125	φ150	φ200
水圧方向	正水圧						
取付方式	ソケットタイプ						

## 剥離剤専用スプレー

株式会社シバタ 幸手工場物流センター

## H-6C

## 特長

- 優れた耐久性があります。
- ステンレス製タンク、ノズルパイプ。
- 耐油パッキンによる高い機能性があります。
- 蓄圧式。
- 減圧弁。
- 扇状の噴口 使い易さ
- じょうご型注入口になっています。
- 肩掛け可能です。
- 圧力計付で作業性に優れています。
- 立ち座り、液付けなどの作業不要です。
- 組立済コンパネで手塗りが困難な場所でも容易に塗布できます。



## 用途

- コンクリート型枠剥離剤、ノロ除去剤、遅延剤、養生剤、表面強化剤、防錆剤、錆除去剤などの噴霧として
- 一般土木・建築：モルタル、一般土木、塗装など
- 港湾土木：河川工事、護岸工事など
- 大型土木：トンネル、共同溝、橋梁など
- 工場：U字溝、PC板、マンホールなど

## HS-3MH

モーターセット動噴で広範囲への塗布が容易であり、大型土木工事に最適です。

## 用途

- コンクリート剥離剤に
- 水溶性剥離剤に
- 鉄錆の溶解除去剤に
- その他機材の防錆剤に
- 白アリ駆除用にも使用可能



## 規格

	H-6C	HS-3MH
寸法	奥行 185mm	奥行 230mm
	幅 190mm	幅 210mm
	高さ 475mm	高さ 210mm
乾燥重量	2.2kg	9.0kg
タンク容量	6ℓ	※
常用最高圧力	0.3MPa(4kg/cm <sup>2</sup> )	3.5MPa(35kg/cm <sup>2</sup> )
ホース長	約5m	スプレーホース8.5φ×10m
ノズル	ワイド噴口	ユニバーサルノズル
備考	人力肩掛式	100V/200Wモーター

※HS-3MH については吸水量：3ℓ/1,430rpm(毎分)

## 背負い式手動噴霧器

株式会社工進

使いやすく、疲れにくい新設計。軽さと姿勢の安定に配慮しました。

## 特長

- 業界最軽量クラスで、より疲れにくです。
- 腰ベルト、補助バンドの採用で作業中の横揺れ、ずれ落ちを防止します。
- 高品質ダイヤフラムとステンレス製ギヤ・ラックの採用で高い耐久性があります。



RW-10DX

RW-15DX

## 注意事項

※使用後はタンク内に薬剤を入れたままにせず、水を通して洗浄してください。

## 材質

- 樹脂

## 用途

- 草木の除草・消毒

## 規格

	RW-10DX	RW-15DX
タンク容量	10リットル	15リットル
ポンプ形式	ダイヤフラムポンプ	ダイヤフラムポンプ
最高圧力	締め切り時：0.4MPa(4kgf/cm <sup>2</sup> )	締め切り時：0.4MPa(4kgf/cm <sup>2</sup> )
噴霧量(0.3MPa時)	縦型二頭口噴口：0.7L/min カバー付泡除草噴口：0.6L/min	縦型二頭口噴口：0.7L/min カバー付泡除草噴口：0.6L/min
本体サイズ(タンク幅)	W358mm/D201mm/H519mm	W366mm/D247mm/H537mm
本体重量	3.3Kg	3.7Kg
付属品	縦型二頭口噴口 1ヶ	
	カバー付泡除草噴口 1ヶ	
	ノズルパイプ(60cm) 1ヶ	
	計量カップ 1ヶ	
	握りグリップ 1ヶ	
	吐出ホース(1.2m) 1ヶ	
	ボールロック 1ヶ	



# スマートコーシン充電噴霧器

株式会社工進

静かで女性の方でも手軽に使いやすい充電噴霧器です。  
バッテリー1本で長時間使用可能。スマートコーシンシリーズ共通バッテリー使用しております。



## 特長

- 約3.5時間の長時間運転可能です。
- 薬液が固着しにくいダイヤフラムポンプ採用で長寿命を実現します。
- 泡除草噴口、縦型二頭口噴口(消毒用)付属のため、消毒、除草どちらでもご使用可能です。
- 万が一、固着してしまった場合は固着を直すホース接続口があります。
- 腰ベルトと補助ベルトで背中に密着させ、ぐらつきを防止します。

## 用途

- 消毒、除草に

## 材質

- 樹脂タンク

## 規格

機種	SLS-7		SLS-10		SLS-15		SLS-15H	
タンク容量	7L		10L		15L		15L	
ポンプ	ダイヤフラムポンプ		ダイヤフラムポンプ		ダイヤフラムポンプ		ダイヤフラムポンプ	
最高圧力	締め切り時:0.3MPa(3kgf/cm <sup>2</sup> )		締め切り時:0.3MPa(3kgf/cm <sup>2</sup> )		締め切り時:0.3MPa(3kgf/cm <sup>2</sup> )		締め切り時:1.0MPa(3kgf/cm <sup>2</sup> )	
噴口	縦型二頭口噴口時	泡状除草噴口時	縦型二頭口噴口時	カバー付泡状除草噴口時	縦型二頭口噴口時	カバー付泡状除草噴口時	縦型二頭口噴口時	自在一頭口噴口時
作業時間目安	約3.5時間		約3.5時間		約3.5時間		約3.5時間	
噴霧量	0.67L/分	0.5L/分	0.67L/分	0.5L/分	0.67L/分	0.5L/分	1.1L/分	1.2L/分
噴霧圧力	0.26MPa	0.28MPa	0.26MPa	0.28MPa	0.26MPa	0.28MPa	0.75MPa	0.7MPa
噴霧可能目安	140L (タンク約20杯分)	105L (タンク約15杯分)	140L (タンク約20杯分)	105L (タンク約15杯分)	140L (タンク約20杯分)	105L (タンク約15杯分)	190L (タンク約12.7杯分)	66L (タンク約4.4杯分)
バッテリー	リチウムイオンバッテリー 18V 2.0Ah		リチウムイオンバッテリー 18V 2.0Ah		リチウムイオンバッテリー 18V 2.0Ah		リチウムイオンバッテリー 18V 2.0Ah	
充電器	急速充電AC-100V(50Hz・60Hz)		急速充電AC-100V(50Hz・60Hz)		急速充電AC-100V(50Hz・60Hz)		急速充電AC-100V(50Hz・60Hz)	
標準充電時間 <sup>*1</sup>	約70分		約70分		約70分		約70分	
本体重量	3.3kg		3.3kg		3.3kg		3.8kg	
主な付属品	急速充電器:1ヶ バッテリーパック:1ヶ		急速充電器:1ヶ バッテリーパック:1ヶ		急速充電器:1ヶ バッテリーパック:1ヶ		急速充電器:1ヶ バッテリーパック:1ヶ	
付属噴口	噴口接続部 G1/4、ノズルパイプ接続部 G1/4 ノズル長さ50cm		噴口接続部 G1/4、ノズルパイプ接続部 G1/4 ノズル長さ50cm		噴口接続部 G1/4、ノズルパイプ接続部 G1/4 ノズル長さ50cm		噴口接続部 G1/4、ノズルパイプ接続部 G1/4 ノズル長さ60cm	

※1 バッテリー1コにつき ※2 バッテリー2コ使用時  
※使用後はタンク内に薬剤を入れたままにせず、水を通して洗浄してください。

# SHOWAのアルミブリッジ

昭和ブリッジ販売株式会社

## SBAGタイプ-コンバイン用・ゴムシュー・ホイール用



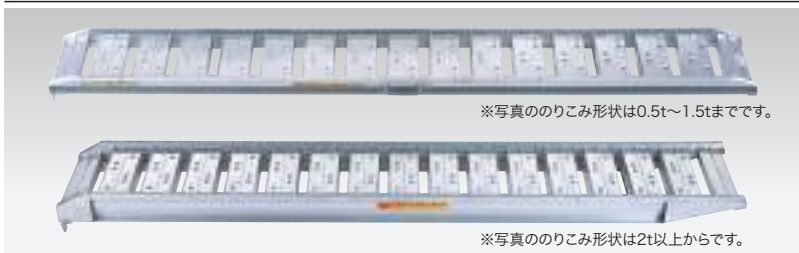
### 特長

- SBAG型は、ゴムシュー・ゴムタイヤ専用に設計、開発されています。
- 特にトラックへの乗り込み時に起きるバタンといった衝撃を緩和するため、緩やかな角度のステップ位置を採用しています。
- 農業用コンバインにも最適なブリッジです。

### 仕様 (SBAGタイプ / 0.5~5 t / ゴムシュー・ホイール用)

最大積載量	品名	フック形状	自重 (kg/本)	セット本数	一本あたりの寸法 (mm)					フレーム高さ
					全長	有効幅	全幅	有効幅	全高	
0.5t/セット	SBAG-180-30-0.5	セーフベロ	8.0	2	1,950	1,800	344	300	103	60
	SBAG-210-30-0.5		9.0		2,250	2,100				
	SBAG-240-30-0.5		10.3		2,550	2,400				
0.8t/セット	SBAG-180-30-0.8		11.1		2,000	1,800	354	300	130	75
	SBAG-210-30-0.8		12.2		2,300	2,100				
	SBAG-240-30-0.8		13.7		2,600	2,400				
1.0t/セット	SBAG-240-30-1.0		15.8		2,600	2,400	458	400	140	85
	SBAG-270-30-1.0		17.1		2,900	2,700				
1.2t/セット	SBAG-240-30-1.2		19.9		2,600	2,400	464	400	150	95
	SBAG-270-30-1.2		22.1		2,900	2,700				
	SBAG-300-30-1.2		25.7		3,200	3,000				
1.5t/セット	SBAG-270-40-1.5		24.6		2,900	2,700	464	400	160	105
	SBAG-300-40-1.5		26.3		3,200	3,000				
	SBAG-360-40-1.5		30.6		3,800	3,600				
2.0t/セット	SBAG-全長300-40-2.0		31.7		3,000	2,800	490	530	170	115
	SBAG-300-40-2.0	32.7	3,200	3,000						
	SBAG-360-40-2.0	38.0	3,800	3,600						
3.0t/セット	SBAG-全長300-40-3.0	39.7	3,000	2,800	490	530	175	120		
	SBAG-300-40-3.0	41.2	3,200	3,000						
4.0t/セット	SBAG-360-40-3.0	48.3	3,800	3,600	530	530	220	150		
	SBAG-300-40-4.0	47.5	3,200	3,000						
5.0t/セット	SBAG-360-40-4.0	55.8	3,800	3,600	530	530	220	150		
	SBAG-300-40-5.0	51.0	3,200	3,000						
	SBAG-360-40-5.0	60.0	3,800	3,600						

## SBAタイプ-農業機械用



### 特長

- SBA型は、トラクター、管理機などの農業機械用。
- 最も汎用性が高く標準的な型式のブリッジです。
- ステップ間隔が狭く滑り止めタイヤガード付き。
- 突起がタイヤのブロックをしっかり捉えるためスムーズに乗降が可能。

### 仕様 (SBAタイプ / 0.5~5 t / 農業機械用)

最大積載量	品名	フック形状	自重 (kg/本)	セット本数	持ち手	一本あたりの寸法 (mm)					フレーム高さ
						全長	有効幅	全幅	有効幅	全高	
0.5t/セット	SBA-180-25-0.5	ツメ	6.0	2	×	1,820	1,800	294	250	96	60
	SBA-210-25-0.5		7.1			2,120	2,100				
	SBA-240-25-0.5		8.2			2,420	2,400				
	SBA-180-30-0.5		6.5			1,820	1,800				
	SBA-210-30-0.5		7.7			2,120	2,100				
0.8t/セット	SBA-240-30-0.5		8.9			2,420	2,400	344	300	108	75
	SBA-180-30-0.8		8.9			1,820	1,800				
	SBA-210-30-0.8		10.0			2,120	2,100				
1.0t/セット	SBA-240-30-0.8		11.5			2,420	2,400	354	300	118	85
	SBA-240-30-1.0		13.3			2,420	2,400				
1.2t/セット	SBA-270-30-1.0		15.0			2,720	2,700	358	400	128	95
	SBA-180-30-1.2		10.3			1,820	1,800				
	SBA-210-30-1.2		11.5			2,120	2,100				
	SBA-240-30-1.2		14.6			2,420	2,400				
	SBA-270-30-1.2		16.4			2,720	2,700				
3.0t/セット	SBA-300-30-1.2	20.4	3,020	3,000	400	400	163	115			
	SBA-300-40-1.2	23.4	3,020	3,000							

最大積載量	品名	フック形状	自重 (kg/本)	セット本数	持ち手	一本あたりの寸法 (mm)					フレーム高さ
						全長	有効幅	全幅	有効幅	全高	
1.5t/セット	SBA-210-30-1.5	○	13.3	2	×	2,120	2,100	300	354	143	95
	SBA-240-30-1.5		16.7			2,420	2,400				
	SBA-240-40-1.5		19.0			2,420	2,400				
	SBA-270-30-1.5		18.8			2,720	2,700				
	SBA-270-40-1.5		21.5			2,720	2,700				
2.0t/セット	SBA-300-30-1.5		21.0			3,020	3,000	358	300	153	105
	SBA-300-40-1.5		24.0			3,020	3,000				
	SBA-360-30-1.5		24.2			3,620	3,600				
2.0t/セット	SBA-360-40-1.5		27.6			3,620	3,600	458	400	158	110
	SBA-240-30-2.0		17.0			2,420	2,400				
	SBA-240-40-2.0		19.4			2,420	2,400				
	SBA-270-30-2.0		19.2			2,720	2,700				
	SBA-270-40-2.0		21.9			2,720	2,700				
3.0t/セット	SBA-300-40-2.0		29.3			3,020	3,000	464	400	163	115
	SBA-360-40-2.0		33.8			3,620	3,600				
	SBA-300-40-3.0	34.8	3,020	3,000							
4.0t/セット	SBA-360-40-3.0	44.1	3,620	3,600	490	400	168	120			
	SBA-300-40-4.0	43.4	3,020	3,000							
5.0t/セット	SBA-360-40-4.0	50.9	3,620	3,600	490	400	213	150			
	SBA-300-40-5.0	46.6	3,020	3,000							
	SBA-360-40-5.0	54.8	3,620	3,600	530						

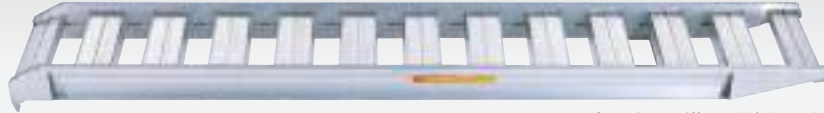
# SHOWAのアルミブリッジ

昭和ブリッジ販売株式会社

## SBタイプ-乗用農機向けスタンダードのブリッジ



※写真ののりこみ形状は0.5t～1.5tまでです。



※写真ののりこみ形状は2t以上からです。

### 仕様(SBタイプ/1.5～5 t/乗用農機向けスタンダード)

最大積載量	品名	フック形状	自重(kg/本)	セット本数	持ち手	一本あたりの寸法(mm)						
						全長	有効幅	全幅	有効幅	全高	フレーム高さ	
1.5t/セット	SB-210-30-1.5	ツメ	11.8	2	○	2,120	2,100	354	300	143	95	
	SB-240-30-1.5		15.7			2,420	2,400	358				
	SB-240-40-1.5		17.7			2,420	2,400	458				400
	SB-270-30-1.5		17.3			2,720	2,700	358				300
	SB-270-40-1.5		18.8			2,720	2,700	458				400
	SB-300-30-1.5		19.0			3,020	3,000	358				300
	SB-300-40-1.5		23.5			3,020	3,000	458				400
	SB-360-30-1.5		22.2			3,620	3,600	358				300
SB-360-40-1.5	25.3	3,620	3,600	458	400							
2.0t/セット	SB-240-30-2.0	ツメ	17.3	2	×	2,420	2,400	358	300	158	110	
	SB-240-40-2.0		18.7			2,420	2,400	458				400
	SB-270-30-2.0		18.5			2,720	2,700	358				300
	SB-270-40-2.0		19.9			2,720	2,700	458				400
	SB-300-30-2.0		25.3			3,020	3,000	464				300
	SB-360-40-2.0		27.5			3,620	3,600	464				300
3.0t/セット	SB-300-40-3.0	ツメ	33.7	2	×	3,020	3,000	490	400	168	120	
	SB-360-40-3.0		40.1			3,620	3,600	490				
4.0t/セット	SB-300-40-4.0	ツメ	39.4	2	×	3,020	3,000	490	400	168	120	
	SB-360-40-4.0		46.3			3,620	3,600	490				
5.0t/セット	SB-300-40-5.0	ツメ	42.3	2	×	3,020	3,000	530	400	213	150	
	SB-360-40-5.0		51.9			3,620	3,600	530				

### 特長

- トラクターなど人が乗車する重量のある農機に適したストレートタイプです。

## あぜこしタイプ-あぜこし用ブリッジ



※本型式に持ち手は付きません。

### 仕様(あぜこしタイプ/1.0～2.0 t)

最大積載量	品名	フック形状	自重(kg/本)	セット本数	持ち手	一本あたりの寸法(mm)					
						全長	フレーム長さ	全幅	有効幅	全高	フレーム高さ
1.0t/セット	SB-120-30-1.0	ツメ	4.5	2	×	1,220	1,200	344	300	96	60
	SB-150-30-1.0		5.2			1,520	1,500				
1.2t/セット	SB-90-30-1.2	ツメ	6.7	2	×	920	900	458	400	108	75
	SB-120-30-1.2		7.8			1,220	1,200				
1.5t/セット	SB-150-30-1.2	ツメ	8.9	2	×	1,520	1,500	458	400	131	95
	SB-120-40-1.5		11.1			1,220	1,200				
2.0t/セット	SB-150-40-1.5	ツメ	14.2	2	×	1,520	1,500	458	400	141	105
	SB-120-40-2.0		12.5			1,220	1,200				
	SB-150-40-2.0		14.9			1,520	1,500				

### 特長

- SB型のショートタイプです。

# SHOWAのアルミキャリー

昭和ブリッジ販売株式会社

## 多機能台車 CC3-2FAシリーズ



CC3-2FA(2輪)

### 特長

- 1台で舟付台車とコンテナカーの2役をこなす多機能台車です。
- プラスチック製の舟を外せば、2個積みのコンテナカーとして使用できます。
- 2輪車は、車輪を付け替えれば、1輪車として使用できます。
- アルミホイールを標準で装備しています。

### 仕様

品名	コンテナサイズ(mm)		寸法(mm)			タイヤサイズ	最大積載量(kg)	自重(kg)
	幅	長さ	全長	全幅	全高			
CC3-2FA(1輪)	525	720	1,110	525	630~710	13×3	100	15.0
CC3-2FA(2輪)	525	720	1,110	525	630~710	13×3	100	14.5

## ハウスカー ビニルハウス園芸用



S10-A3



S10-B2

250-4  
(チューブタイヤ)



350-5  
(チューブタイヤ)



### 特長

- 高強度アルミ合金を使用した超軽量タイプ。
- 車輪幅をフル調整可能なフレキシブルタイプ。
- ハウス通路や使用コンテナサイズに自由に合わせる事が可能です。

### 仕様

品名	コンテナサイズ(mm)		寸法(mm)			A寸法(mm)	B寸法(mm)	タイヤサイズ	最大積載量(kg)	自重(kg)
	幅×長さ	(最小時)	全長	全幅	全高					
S10-A2	480×920	(1,120)	1,280	520	780	175~255	400	250-4	100	11.2
	(最小時300×760)	(340)	(780)							
S10-A3	480×820	(1,020)	1,180	520	780	175~255	325	250-4	100	10.5
	(最小時300×690)	(340)	(780)							
S10-B2	480×920	(1,120)	1,280	520	870	225~305	380	350-5	100	13.8
	(最小時300×760)	(340)	(870)							
S10-B3	480×820	(1,020)	1,180	520	870	225~305	335	350-5	100	13.1
	(最小時300×690)	(340)	(870)							

## SMC-10C 自転車接続金具付き

### ■自転車で引けるアルミ製折りたたみ式リヤカー



### 利便性

- 自転車で接続すれば重くてかさばるものを離れた場所にらくらく運べます。
- 運搬作業、清掃作業、ガーデニング、アウトドアレジャー、廃品回収、毎日のお買い物にも大活躍。
- ジャガ芋・大根・玉ネギの収穫に。

### 仕様

品名	荷台幅×長さ×深さ(mm)	タイヤタイプ	自重(kg)	材質	グリップハンドル除く寸法(mm)			自転車接続時(接続具含む)(mm)			折りたたみ時の寸法(mm)			最大積載量(kg)
					全長	全幅	全高	全長	全幅	全高	全長	全幅	全高	
SMC-10C	400×900×310	20インチ ソフトノーパンクタイヤ	17.5	アルミ	1,250	670	630	1,740	670	630	1,020	370	750	手引き時 80 自転車接続時 50

### 特長

- オールアルミ製だから「軽量」で「幅狭」が実現します。自重(17.5kg)、折りたたみ時の幅(37cm)。
- 折りたたみ式で、わずか37cmの隙間に収納できます。  
(マンションのベランダにもラクラク収納。)
- ソフトノーパンクタイヤでイザというときも安心です。
- 手引き用のハンドルには、握りやすいグリップ付きです。



◀サドル用 荷台用▶





# SHOWAのアルミキャリー

昭和ブリッジ販売株式会社

## 万能作業台車AW-1



### 特長

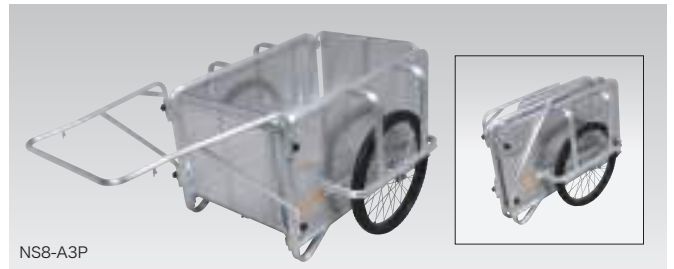
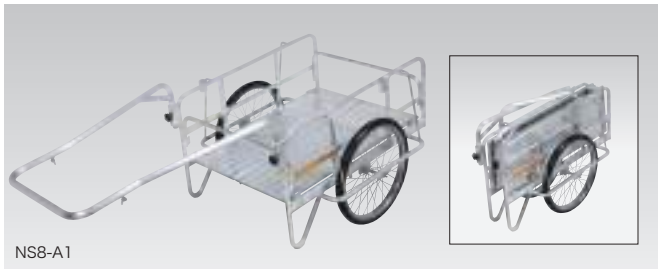
- 標準的なコンテナを最大10個積載可能な作業台車です。
- うねの高さや幅に合わせて、荷台高さや車輪間隔を無段階に調整可能です。



### 仕様

品名	寸法(mm)				ガード幅	タイヤサイズ	最大積載量(kg)	自重(kg)
	荷台幅	荷台長さ	荷台高さ	車輪間隔				
AW-1	1,600	1,000	760/810/860	260~1,300	1,060~1,500	26インチ チューブタイヤ	200	21.0
AW-2	2,100	1,000	830/880/930	260~1,800	1,060~1,500	26インチ チューブタイヤ	200	26.0

## 折りたたみ式リヤカーS8シリーズ



### 特長

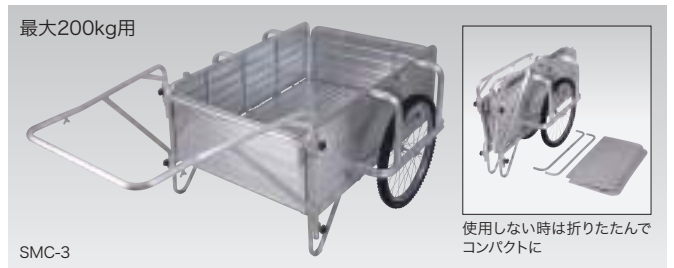
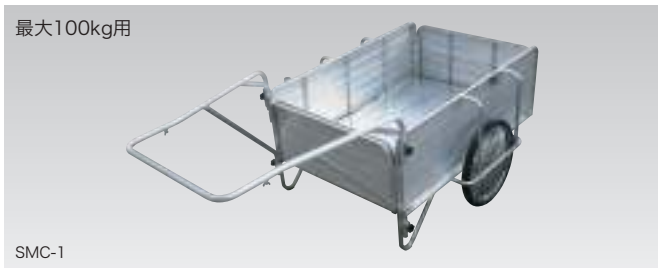
- ワンタッチで折りたためる新感覚のリヤカーです。
- 非常にコンパクトに折りたためるため、レジャー、防災用品など用途は多数です。

### 仕様

品名	荷台×長さ×深さ(mm)	タイヤタイプ	側板	使用時の寸法(mm)				折りたたみ時の寸法(mm)			最大積載量(kg)	自重(kg)
				全長	全幅	全高	ハンドル長さ	全長	全幅	全高		
S8-A1	600×900×310	20インチ・チューブタイヤ	なし	1,700	870	715	750	970	310	620	180	15
S8-A1S			平板									
S8-A1P			パンチングメタル									
NS8-A1		20インチ・ノーパンクタイヤ	なし									
NS8-A1S			平板									
NS8-A1P			パンチングメタル									
S8-A2	800×1,200×400	20インチ・チューブタイヤ	なし	2,110	1,080	730	750	1,290	310	730	22	25
S8-A2S			平板									
S8-A2P			パンチングメタル									
NS8-A2		20インチ・ノーパンクタイヤ	なし									
NS8-A2S			平板									
NS8-A2P			パンチングメタル									
NS8-A3P	720×1,130×550	20インチ・ノーパンクタイヤ	パンチングメタル	2,080	1,170	900	850	1,260	500	940	350	40

※寸法は突起物を含みません。

## オールアルミ製 折りたたみ式リヤカー



### 特長

- 四方を板で囲い、小さな品物でも運搬中に落とすことがありません。
- 前後の板は取り外しができるので、長物を運搬したいときにも便利です。
- 使用しないときはコンパクトに折りたたんで収納できます。
- ノーパンクタイヤを標準装備。空気抜きの心配なくいつでも使用できます。
- タイヤホイールはスポーク式なので、クッション性に優れ荷物のガタツキを防ぎます。
- 組立はノブボルトを使用しているため、工具を用意する必要はありません。

### 仕様

品名	荷台×長さ×深さ(mm)	タイヤタイプ	自重(kg)	使用時の寸法(mm)			折りたたみ時の寸法(mm)			最大積載量(kg)
				全長	全幅	全高	全長	全幅	全高	
SMC-1	600×900×310	20インチ・ノーパンクタイヤ	20	1,860	870	630	1,020	370	750	100
SMC-1DX	24インチ・ノーパンクタイヤ	25	1,860	940	660	1,020	440	780	150	
SMC-2	800×1,200×400	20インチ・ノーパンクタイヤ	31	2,110	1,090	810	1,340	370	810	130
SMC-3	24インチ・ノーパンクタイヤ	32.5	2,110	1,160	810	1,340	440	810	200	

※製品改良のため、仕様は予告なく変更することがございます。

## 歩経路エコマット

株式会社サンポリ



## 特長

- 地盤が悪い場所での仮設の歩経路・運搬用通路・駐車場・資材置場に最適です。
- 連結式で面積に応じて設置できます。

## 仕様

寸法	重量	材質
600×600×40mm	5.7kg	再生ポリエチレン

## 仮設階段50-30型 2個入り

株式会社サンポリ



施工例



## 特長

- 傾斜への(仮設の)階段が簡単に施工できます。(緩やかな傾斜用)
- 耐久性に優れ、廃プラスチックを利用したりリサイクル製品で、環境にやさしいエコ商品です。

## 注意事項

- 杭は2本共付属の物を使用し、根元まで打ち込んでください。
- 製品が安定しない軟弱地盤での使用は避けてください。
- 製品の上を飛び跳ねたり、走ったりしないでください。
- 使用することに製品の取り付け状態を確認し、不安定になっている場合は、再度施工し直してご使用ください。
- 製品の周囲で火気の使用はしないで下さい。
- 濡れているときの使用は、足元が滑りやすく、怪我をする危険性があります。
- 製品が傷ついたり変形したり破損した場合は、そのまま使用せず交換してください。

## 仕様用途

- 山道整備 ●緊急避難路の整備 ●巡視路の整備 ●法面への小段の設置

## 規格

寸法	材質	色	梱包数	付属品	対応傾斜角度	重量
奥行120×幅500×高さ90mm, 杭:φ50×長さ450mm	再生ポリエチレン	黒	2個/1梱包	専用杭2本	20°~30° (緩やかな傾斜用)	約1.4kg

## 仮設階段50-45/100-45型 各2個入り

株式会社サンポリ



施工例



## 特長

- 傾斜への(仮設の)階段が簡単に施工できます。(急な傾斜用)
- 耐久性に優れ、廃プラスチックを利用したりリサイクル製品で、環境にやさしいエコ商品です。

## 仕様用途

- 山道整備 ●緊急避難路の整備 ●巡視路の整備 ●法面への小段の設置

## 規格

品名	寸法	材質	色	梱包数	付属品	対応傾斜角度	重量
100-45	奥行120×幅1000×高さ180mm, 杭:φ50×長さ450mm	再生ポリエチレン	黒	2個/1梱包	専用杭3本	30°~45° (急な傾斜用)	約3.0kg
50-45	奥行120×幅500×高さ180mm, 杭:φ50×長さ450mm	再生ポリエチレン	黒	2個/1梱包	専用杭2本	30°~45° (急な傾斜用)	約1.6kg

## 注意事項

- 杭は付属の物を使用し、根元まで打ち込んでください。
- 製品が安定しない軟弱地盤での使用は避けてください。
- 製品の上を飛び跳ねたり、走ったりしないでください。
- 使用することに製品の取り付け状態を確認し、不安定になっている場合は、再度施工し直してご使用ください。
- 製品の周囲で火気の使用はしないで下さい。
- 濡れているときの使用は、足元が滑りやすく、怪我をする危険性があります。
- 製品が傷ついたり変形したり破損した場合は、そのまま使用せず交換してください。